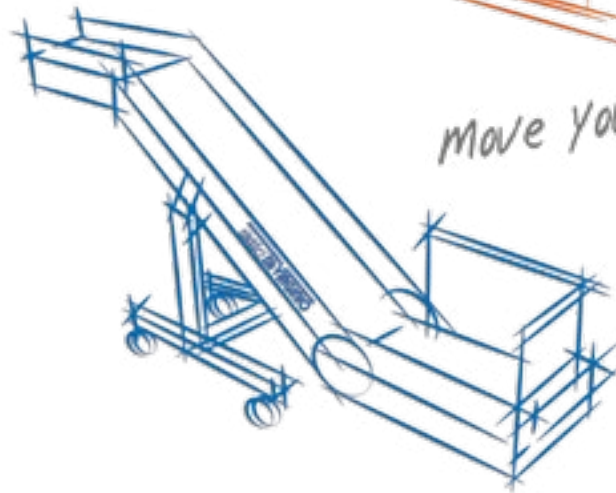
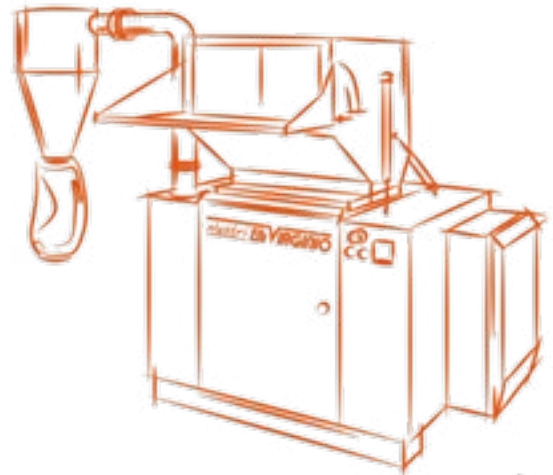


Nastri **F.I.I.** VIRGINIO

Automation & Conveyor Belts - Grinding
Automatismi & Nastri Trasportatori - Triturazione

CONVEYOR BELTS
MIXING
FEEDING
ACCUMULATION
SEPARATION
GRINDING
MATERIAL TREATMENT
CUSTOMIZED

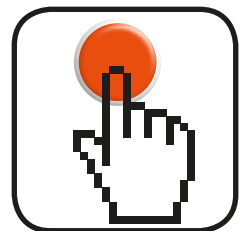
NASTRI TRASPORTATORI
MISCELAZIONE
ALIMENTAZIONE
ACCUMULO
SEPARAZIONE
TRITURAZIONE
TRATTAMENTO MATERIALE
SPECIALI



move your business



fllivirginio.com
Quotations on line



42
1977
2019



PLASTIC MODULES ASSEMBLING ASSEMBLAGGIO MODULI PLASTICA

Packing dimensions / Dimensioni imballo: ~ 120 x 80 x h 100 cm
Weight / Peso: 80 Kg



01

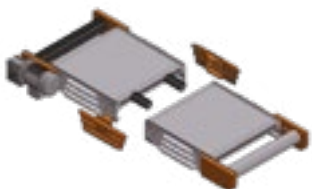


Compact
Packing
Solution

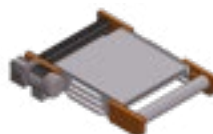
To reduce transport costs /
Per ridurre i costi di trasporto.



02



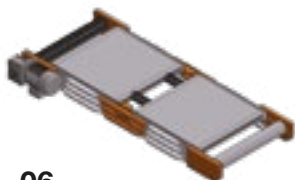
05



04



03



06



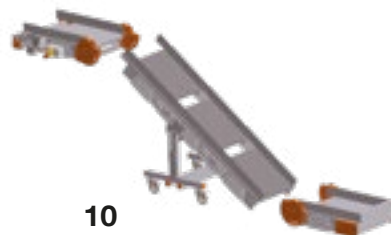
07



08



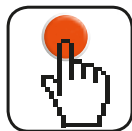
11



10



09



fllivirginio.com
Quotations on line

Characteristics, performances and pictures of the items refer to a standard development and can be only partially as described.
Le caratteristiche, le prestazioni e le immagini degli articoli si riferiscono a un allestimento standard e possono corrispondere solo parzialmente a quanto descritto.

MODELS VERSIONI



PLASTIC MODULES
MODULI PLASTICI



ALUMINIUM
ALLUMINIO



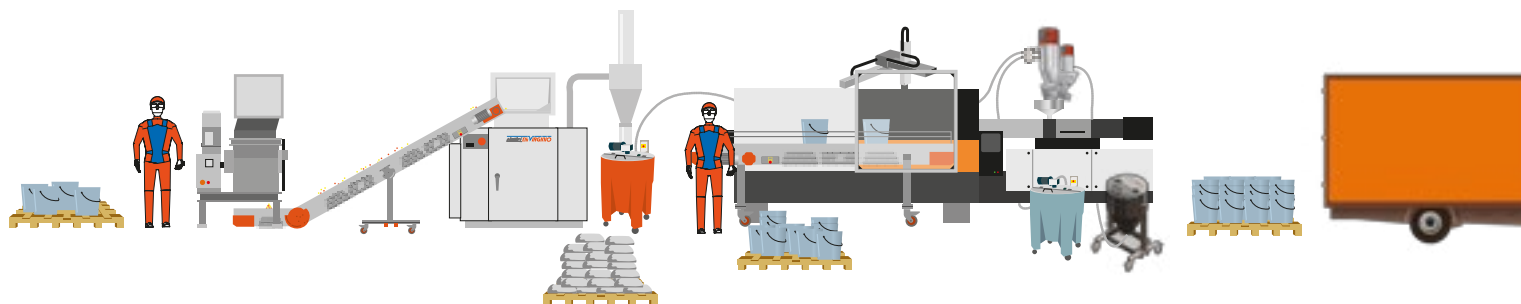
LIGHT ALUMINIUM
LIGHT ALUMINIUM



STAINLESS STEEL
ACCIAIO



VARNISHED IRON
FERRO VERNICIATO



MODELS

EN

“Custom-made solutions, machines and systems for any kind of applications and requirements in industrial handling”.

F.lli Virginio Srl, with more than forty years of experience, is an Italian manufacturer of internal transportation systems and equipment for the automation of the moulding process, including complete work stations.

F.lli Virginio line of products covers the complete production cycle, from storage and preparation of granulate material, hopper feeding and dosing, separation and collection of the moulded parts.

The wide range of equipment offered is versatile enough to satisfy the needs of the injection moulding industry, blow moulding and other thermoplastic processes as well as the packaging industry.

All of our products are shipped with a Declaration of Conformity to European Community directives for artisan and industrial machinery, and incorporate all obligatory safety device and accident prevention measures.

IT

“Realizzare soluzioni, macchine e sistemi su misura per ogni applicazione ed esigenze nell’ambito della movimentazione industriale.”

F.lli Virginio srl è un’Azienda con oltre quaranta anni di esperienza avente sede in Italia; costruisce sistemi di trasporto interno, automatismi ed accessori per processi di stampaggio materie plastiche con isole di lavoro complete. La gamma di produzione F.lli Virginio srl completa il ciclo di lavorazione: va dall’alimentazione della materia prima, al dosaggio in tramoggia, al recupero pezzi finiti e al riciclo delle materozze. L’ampiezza dei prodotti offerti ha permesso di risolvere anche problematiche inerenti altri settori, quali il soffiaggio, l’imballaggio ed il riciclaggio del materiale.

Tutti i modelli sono accompagnati da una Dichiarazione di Conformità alle normative della Comunità Europea relative al macchinario industriale ed artigianale ed ai dispositivi di sicurezza ed antinfortunistica obbligatori.

FR

“Proposer des solutions, réaliser des machines et des systèmes sur mesure, pour toutes les applications et exigences dans le domaine de la manutention industrielle.”

La société F.lli Virginio srl avec plus de quarante ans d’expérience, basée en Italie, conçoit et fabrique des convoyeurs et des équipements pour l’automatisation de la production de matières plastiques. Notre production se décline dans une très large gamme de dimensions, avec le souci d’apporter au client la solution la plus efficace pour son application. Nos équipements sont adaptés pour le stockage, la préparation de la matière, ainsi que pour le recyclage; que ce soit dans l’injection, le soufflage ou tout autre procédé de transformation des matières plastiques.

Tous nos matériels sont conformement aux Directives Européennes (CE) et sont équipés des protections nécessaire à la sécurité des utilisateurs.

DE

Benutzerfreundliche Lösungen, Maschinen und Systeme für jede Anwendung und Ansprüche in der industriellen Automation.

Mit seiner über vierzig jährigen Erfahrung ist der italienische Hersteller F.lli Virginio srl einer der führenden Anbieter von Materialtransportsystemen und Ausrüstungen für die Automation von Spritzgießmaschinen, bis hin zur kompletten Fertigungszelle. Unsere Produkte bieten Möglichkeiten vom Bevorraten, über Produktionsvorbereitung von Granulaten, bis zum Separieren, Sammeln oder Wiederverwerten von Kunststoffteilen sowohl in der Spritzgießtechnik, als auch zum Beispiel in der Extrusionstechnik.

Natürlich sind unsere Anlagen auch in vielen weiteren industriellen Bereichen eingesetzt.

ES

“Construir soluciones, las máquinas y sistemas a medida para las aplicaciones y necesidades en la movimentacion industrial.”

F.lli Virginio srl es una empresa italiana con más allá de cuarenta años de experiencia que está especializada en la fabricación de sistemas de transporte de materiales y equipos para la automatización de procesos para la industria de termoplásticos. Nuestros sistemas de transporte están indicados para transportar tanto materia prima como productos acabados. Nuestras máquinas para el almacenaje y preparación del material triturado, así como el separado, recogida y recuperación de plásticos moldeados son suficientemente flexibles para trabajar en proceso de moldeo por inyección, soplado y otros proceso de moldeo de termoplásticos.

Todos nuestros productos son exportados con un certificado de cumplimiento de las directrices CE para maquinaria industrial e incorporan todos los dispositivos de seguridad obligatorios y medidas para la prevención de accidentes laborales.

RU

«Нестандартные решения, машины и системы для каждого клиента в соответствии с его индивидуальными производственными потребностями».

Компания F.lli Virginio srl, имеющая более чем сорокалетний опыт работы, является итальянским производителем высококачественных транспортных систем и оборудования для индустрии переработки пластмасс, включая изготовление полностью автоматизированных элементов производства. Наше оборудование предназначено для хранения и предварительной подготовки исходного материала, а также для разделения, сбора и переработки отформованной пластмассы. Оборудование универсально и подходит для литья под давлением, выдувного формования и других процессов переработки пластмасс, а также может быть использовано в области упаковки и печати.

Поставка нашей продукции проводится в соответствии с директивами Декларацией Соответствия Евросоюза для ремесленного и промышленного оборудования, и включает все необходимые меры безопасности и мероприятия по предупреждению несчастных случаев.

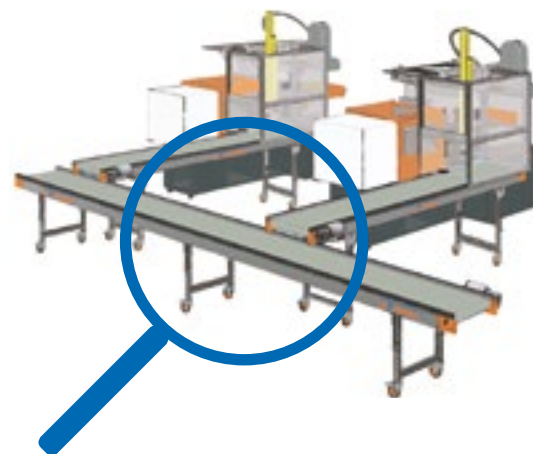
CONVEYOR TRASPORTATORE



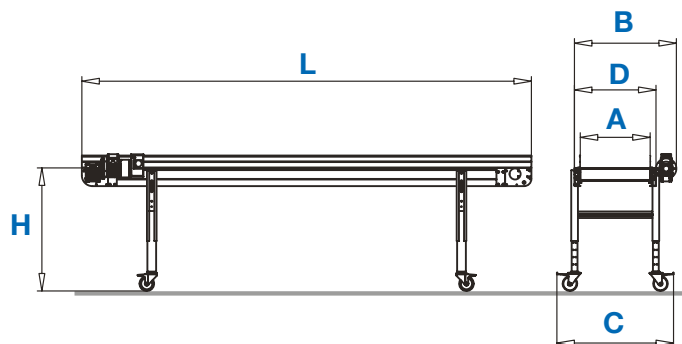
Option: Motor placed under conveyor
Alternativa: Motore sotto nastro con rinvio a catena



Detail: standard flat leg
Particolare: gamba flat standard



Belt RAL 7030.
Tappeto RAL 7030.



mod:	PA									
A (mm)	200	280	350	380	480	580	680	830	1030	1180
B (mm)	440	520	590	620	720	820	940	1090	1290	1440
C (mm)	445	525	595	625	725	825	945	1095	1295	1445
D (mm)	280	360	430	460	560	660	760	910	1110	1260
L (mm)	min 860 - max on request / a richiesta									
H (mm)	450-600 ; 600-800 ; 800-1100 ; 1000-1500									
V (m/min)	3 m/min					4 m/min				
P (kW)	0.18 kW					0.37 kW				
Supply voltage/ Alimentazione	400-415 V ; 3 ph ; 50-60 Hz									

Plastic Modules
Moduli plastici



Aluminium
Alluminio



Light Model: thickness 50 mm.
Versione light: spessore nastro 50 mm.



Iron and stainless steel version
Versione disponibile anche in ferro
e acciaio inox



Available accessories
Accessori disponibili



Pagg.
50-53

CONVEYOR TRASPORTATORE



Alternative: Cage in metal net
Alternativa: Tamponatura in rete metallica



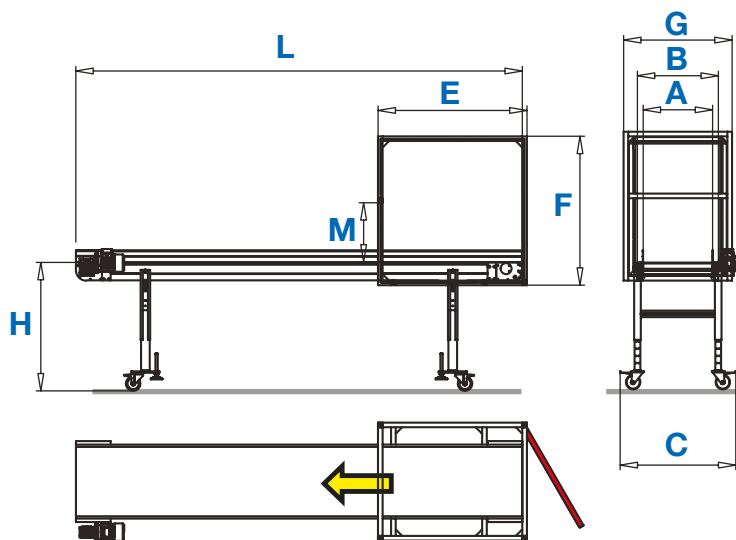
Option: tool tray
Alternativa: vassoio porta utensili



Option: protection roof
Alternativa: tettoia di protezione

Belt RAL 7030.
Tappeto RAL 7030.

PA ROBOT



mod:	PA ROBOT										
A (mm)	200	280	350	380	480	580	680	830	1030	1180	
B (mm)	440	520	590	620	720	820	940	1090	1290	1440	
C (mm)	445	525	595	625	725	825	945	1095	1295	1445	
L (mm)	min 860 - max on request / a richiesta										
H (mm)	800-1100 ; 1000-1500										
G (mm)	470	550	620	650	750	850	950	1100	1300	1450	
E , F (mm)	1030; 870										
M (mm)	300						500				
V (mt/min)	3 mt/min						4 mt/min				
P (kW)	0.18 kW						0.37 kW				
Supply voltage/ Alimentazione	400-415 V ; 3 ph ; 50-60 Hz										

Available accessories
Accessori disponibili



Pagg.
50-53

Plastic Modules
Moduli plastici



Aluminium
Alluminio



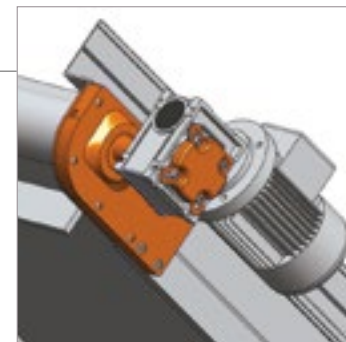
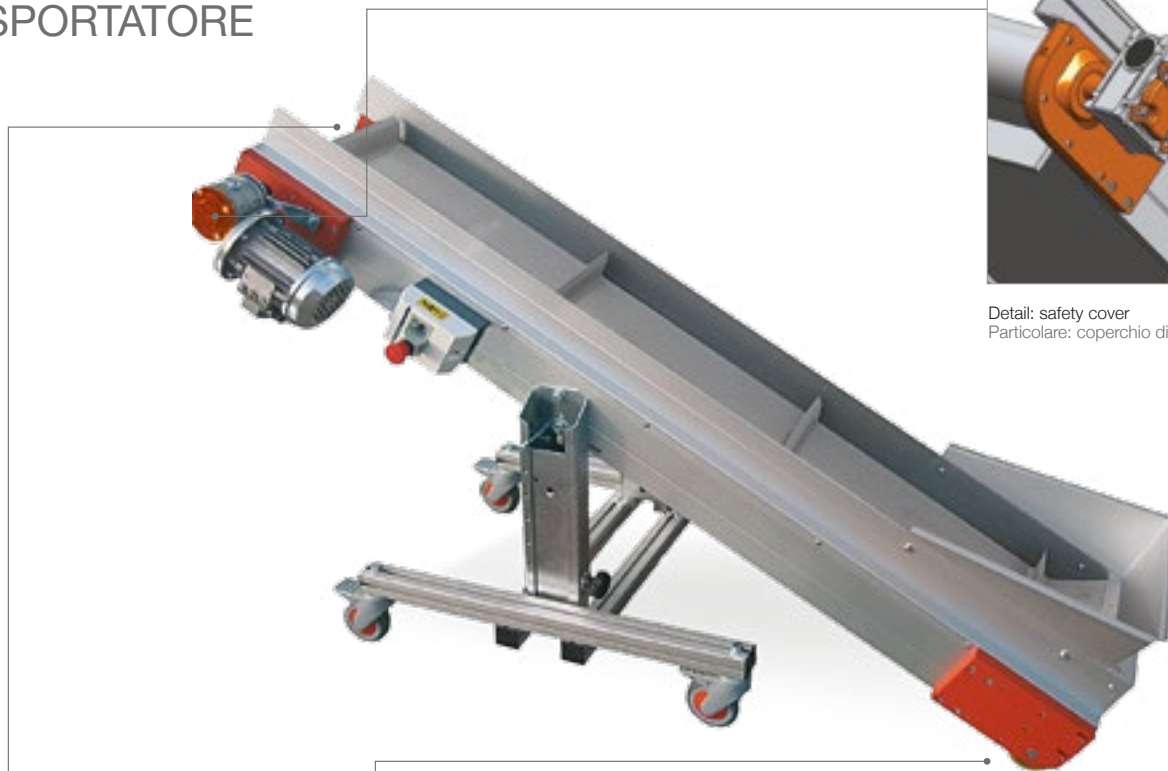
Light Model: thickness 50 mm.
Versione light: spessore nastro 50 mm.



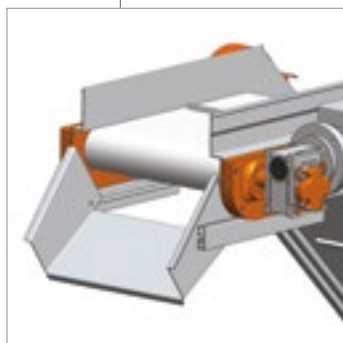
Iron and stainless steel version
Versione disponibile anche in ferro
e acciaio inox



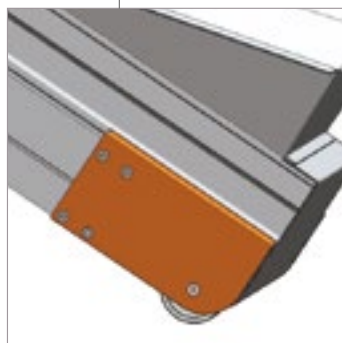
CONVEYOR TRASPORTATORE



Detail: safety cover
Particolare: coperchio di sicurezza



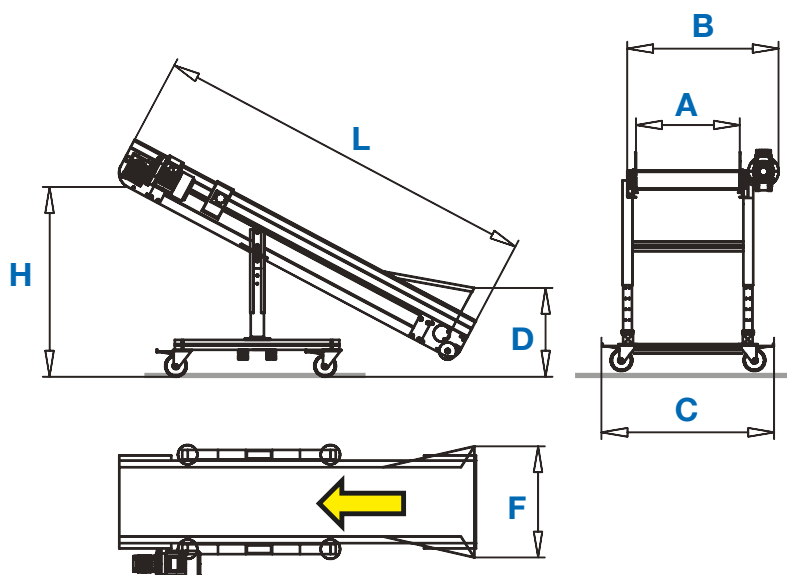
Option: unloading chute
Alternativa: scivolo allo scarico



Detail: supporting wheel
Particolare: ruota di appoggio



Belt RAL 7030.
Tappeto RAL 7030.



mod:	FV									
A (mm)	200	280	350	380	480	580	680	830	1030	1180
B (mm)	440	520	590	620	720	820	940	1090	1290	1440
C (mm)	445	525	595	625	725	825	945	1095	1295	1445
L (mm)	min 860 - max on request / a richiesta									
Hmin (mm)	on request / a richiesta									
Hmax(mm)	on request / a richiesta									
F (mm)	295	375	445	455	575	675	775	925	1125	1275
D (mm)	min 300 - max on request / a richiesta									
V (m/min)	3 m/min									
P (kW)	0.18 kW									
Supply Voltage/ Alimentazione	400-415 V ; 3 ph ; 50-60 Hz									

Plastic Modules
Moduli plastici



Aluminium
Alluminio



Light Model: thickness 50 mm.
Versione light: spessore nastro 50 mm.

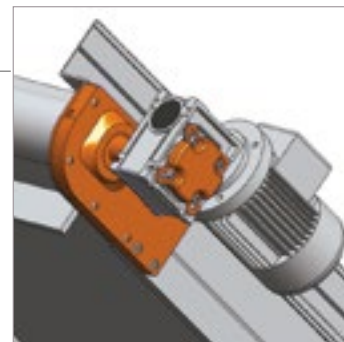


Iron and stainless steel version
Versione disponibile anche in ferro
e acciaio inox

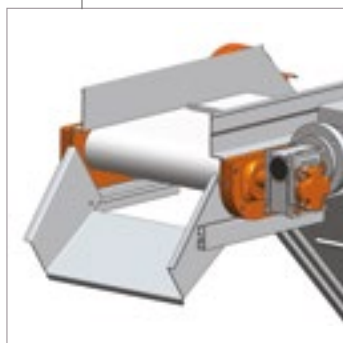


Available accessories Accessori disponibili							Pagg. 50-53
--	--	--	--	--	--	--	----------------

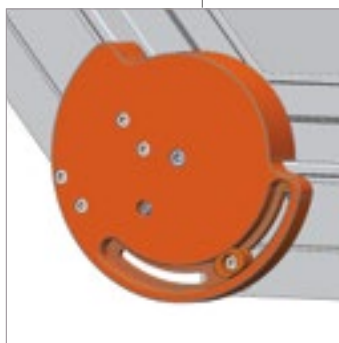
CONVEYOR TRASPORTATORE



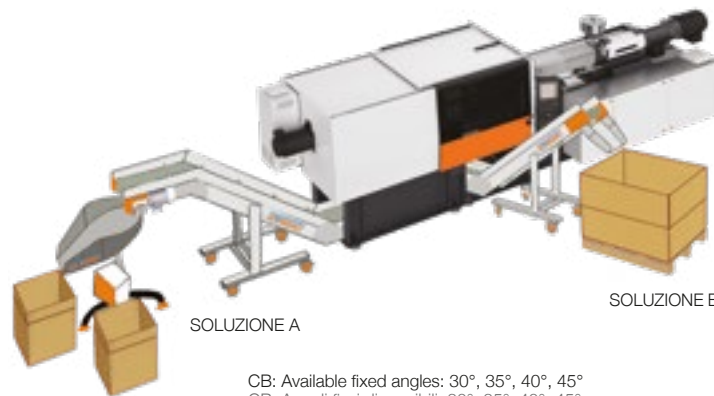
Detail: safety cover
Particolare: coperchio di sicurezza



Option: unloading chute
Alternativa: scivolo allo scarico



Detail: Adjustable angle for CBS
Particolare: Piastra snodo per CBS

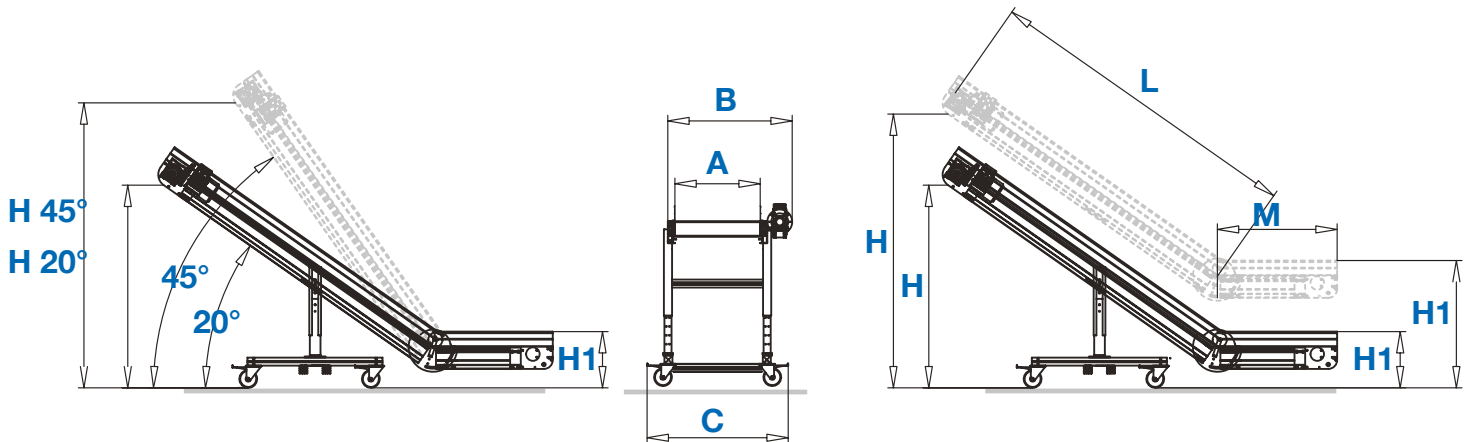


SOLUZIONE A
SOLUZIONE B

CB: Available fixed angles: 30°, 35°, 40°, 45°
CB: Angoli fissi disponibili: 30°, 35°, 40°, 45°

Belt RAL 7030.
Tappeto RAL 7030.

CB / CBS

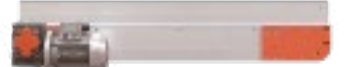


mod:	CB/CBS					
A (mm)	170	250	320	400	500	600
B (mm)	440	520	590	720	820	920
C (mm)	445	525	595	725	825	925
L (mm)	min 670 - max on request / a richiesta					
H (mm)	on request / a richiesta					
H_{20°} (mm)	on request / a richiesta					
H_{45°} (mm)	on request / a richiesta					
H₁ (mm)	min 280 - max on request / a richiesta					
M (mm)	min 623 - max on request / a richiesta					
V (m/min)	3 m/min					
P (kW)	0.18 kW					
Supply Voltage/ Alimentazione	400-415 V; 3 ph; 50-60 Hz					

Plastic Modules
Moduli plastici



Aluminium
Alluminio



Light Model: thickness 50 mm.
Versione light: spessore nastro 50 mm.



Iron and stainless steel version
Versione disponibile anche in ferro
e acciaio inox



Available accessories
Accessori disponibili

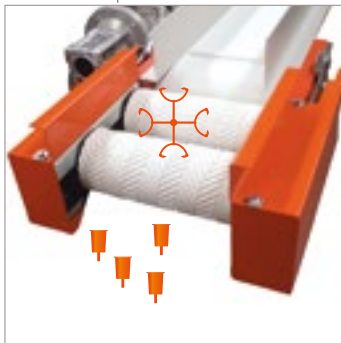


Pagg.
50-53

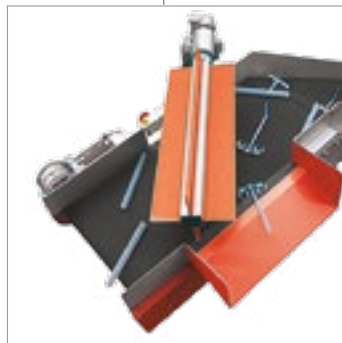
CONVEYOR TRASPORTATORE



CBD: Available fixed angles: 30°, 35°, 40°, 45°
 CBD: Angoli fissi disponibili: 30°, 35°, 40°, 45°

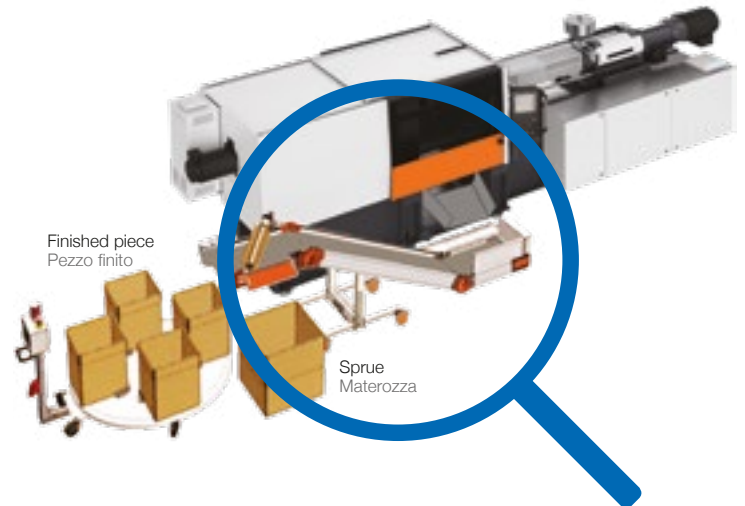


Accessories: Roller separator
 Accessori: Separatore a rullo



Detail: Blade separator
 Particolare: Separatore a palette

Separation for difference of thickness
 Separazione per differenza di spessori

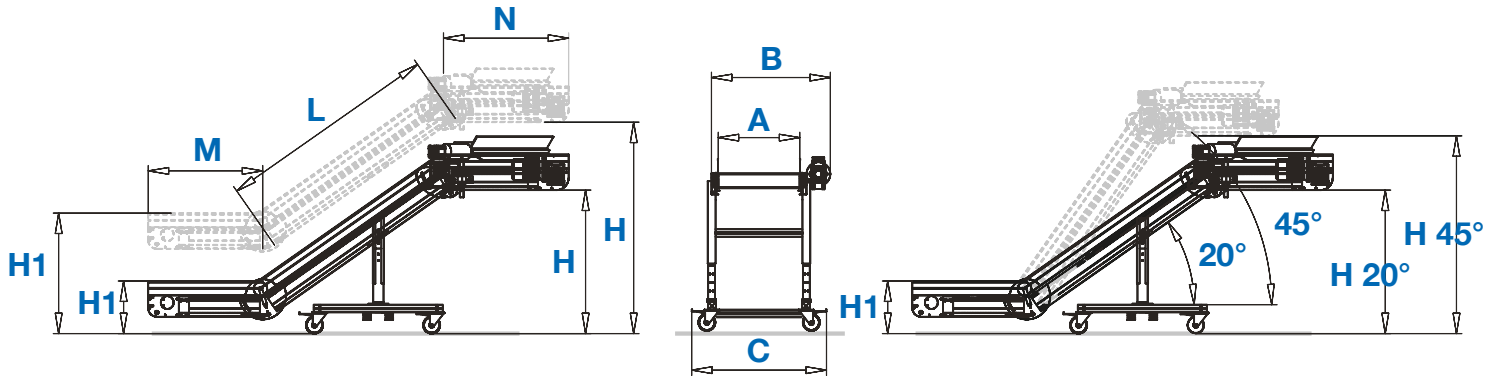


Finished piece
 Pezzo finito

Sprue
 Materozza

Belt RAL 7030.
 Tappeto RAL 7030.

CBD / CBDS

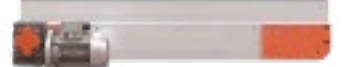


mod:	CBD/CBDS					
A (mm)	170	250	320	400	500	600
B (mm)	440	520	590	720	820	920
C (mm)	445	525	595	725	825	925
L (mm)	min 560 - max on request / a richiesta					
H (mm)	on request / a richiesta					
H_{20°} (mm)	on request / a richiesta					
H_{45°} (mm)	on request / a richiesta					
H₁ (mm)	min 280 - max on request / a richiesta					
M (mm)	min 623 - max on request / a richiesta					
N (mm)	min 700 - max on request / a richiesta					
V (m/min)	3 m/min					
P (kW)	0.18 kW					
Supply Voltage/ Alimentazione	400-415 V; 3 ph; 50-60 Hz					

Plastic Modules
Moduli plastici



Aluminium
Alluminio



Light Model: thickness 50 mm.
Versione light: spessore nastro 50 mm.



Iron and stainless steel version
Versione disponibile anche in ferro
e acciaio inox

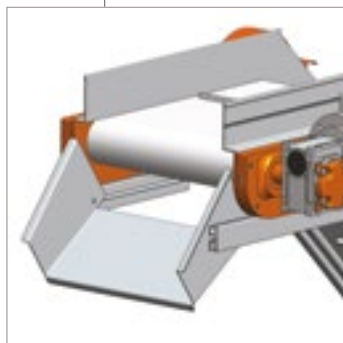


Available accessories
Accessori disponibili

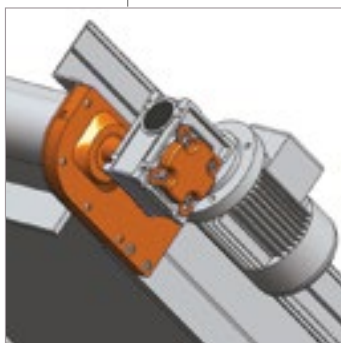


Pagg.
50-53

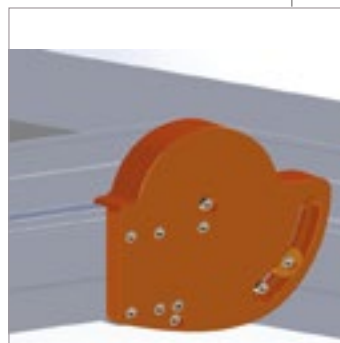
CONVEYOR TRASPORTATORE



Option: unloading chute
Alternativa: scivolo allo scarico



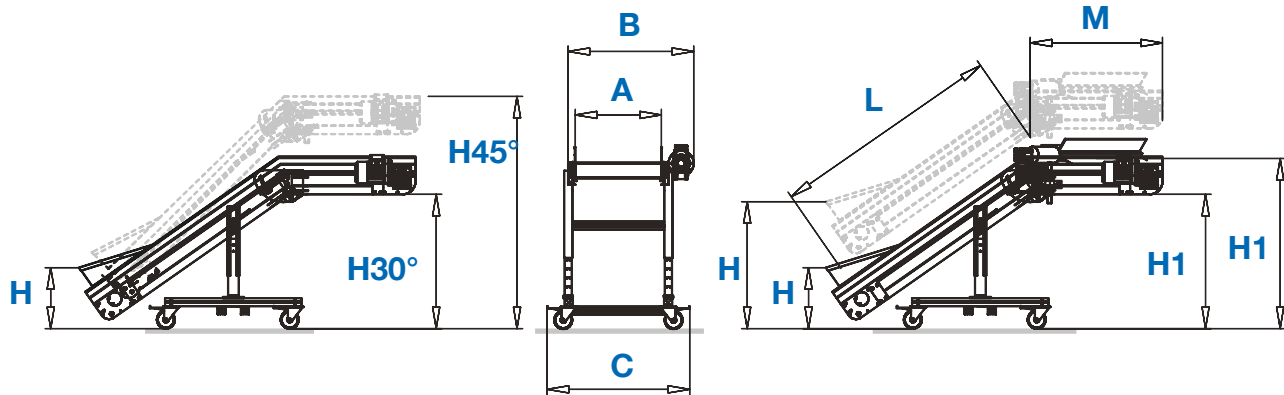
Detail: safety cover
Particolare: coperchio di sicurezza



Detail: Adjustable angle for CBRS
Particolare: Piastra snodo per CBRS

Belt RAL 7030.
Tappeto RAL 7030.

CBR / CBRS



mod:	CBR/CBRS					
A (mm)	170	250	320	400	500	600
B (mm)	440	520	590	720	820	920
C (mm)	445	525	595	725	825	925
L (mm)	min 650 - max on request / a richiesta					
H (mm)	min 300 - max on request / a richiesta					
H_{30°} (mm)	on request / a richiesta					
H_{45°} (mm)	on request / a richiesta					
H₁ (mm)	on request / a richiesta					
M (mm)	min 700 - max on request / a richiesta					
V (m/min)	3 m/min					
P (kW)	0.18 kW					
Supply Voltage/ Alimentazione	400-415 V; 3 ph; 50-60 Hz					

Plastic Modules
Moduli plastici



Aluminium
Alluminio



Light Model: thickness 50 mm.
Versione light: spessore nastro 50 mm.



Iron and stainless steel version
Versione disponibile anche in ferro
e acciaio inox



Available accessories
Accessori disponibili



Pagg.
50-53